

GRUPO
BARRIOLA

 **DONGFENG**



DF - 513 | FURGÓN TÉRMICO | CS

 **DONGFENG**



DF - 513 | FURGÓN TÉRMICO | CS



ESPECIFICACIONES TÉCNICAS

Versión

Modelo	DF-513 FURGÓN TÉRMICO
Tipo de Cabina	SIMPLE

Motor

Marca Modelo	Nissan 3.0 Turbo
Potencia (Kw)	130 HP 3.100 rpm
Torque	295 Nm 1.600 rpm
Cilindrada	2,953 cc
Nro. de Cilindros	4
Norma de Emisiones	EURO IV
Combustible	Diesel
Sistema de Inyección	Common Rail

Transmisión

Marca	FAST GEAR
Modelo	6DS170T
Tipo	Mecánica con palanca al piso
Nro. de Velocidades	6 velocidades hacia delante + 1 Reversa
Relación de transmisión	1a. 5,32:1 2a. 2,90:1 3a. 1,81:1 4a. 1,21:1 5a. 1,00:1 6a. 0,76:1 Reversa 4,89:1

Dirección

Tipo	Hidráulica de esferas recirculares
------	------------------------------------

Embrague

Acondicionamiento	Hidráulico asistido con aire
Diámetro de Disco	275 mm

Peso y Capacidad de Carga

Peso Neto Kg	3.240
Peso Bruto Kg	5.140
Carga Útil Kg	1.900

Eje Delantero

Marca Capacidad	DF-DANA 1.900 Kg
-------------------	--------------------

Eje Posterior

Relación	4,875:1
Capacidad	2.800 Kg.

Cabina

Tipo	Cabina avanzada de acero, abatible
------	------------------------------------

Chasis

Tipo	Tipo escalera de perfil constante. Remachado y atornillado. Alta resistencia a la torsión y flexión.
------	---

Asientos

Un asiento tipo butaca para el conductor de posición variable.
Dos asientos para acompañantes uno rebatible y otro fijo.

Instrumentos y Accesorios

Aire Acondicionado	
Vidrios y Luces eléctricas	
Manómetros de presión de aceite, presión de aire	
Nivel de combustible y temperatura de agua	
Gato hidráulico con palanca	
Aro y neumático de repuesto	

Aros - Neumáticos

Aros	17.5"
Neumáticos	205/75R17.5

Suspensión Delantera

Marca	DF - DANA
Tipo	6 hojas de muelles c/amortiguadores

Suspensión Trasera

Marca	DF - DANA
Tipo	6 + 5 hojas de muelles, amortiguadores y barra estabilizadora.

Batería

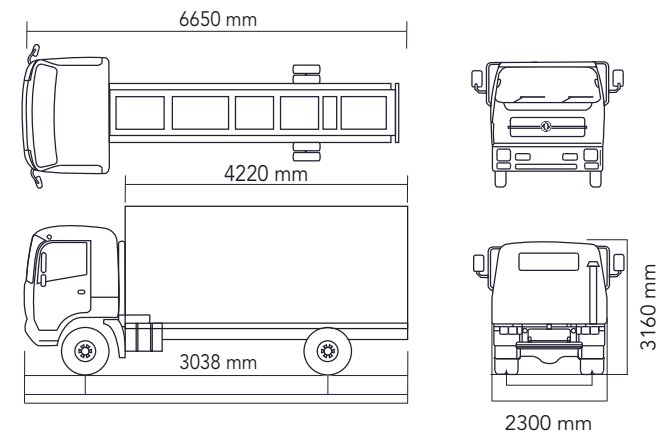
Voltaje / Capacidad	12 v. 100 A.h.
---------------------	----------------

Volúmenes de Abastecimiento

Tanque de combustible	130 Lts. Plástico
Cárter y filtro de aceite	10 Lts.
Caja de cambios	3 Lts.
Eje trasero (corona)	5 Lts.
Dirección	3 Lts.
Sistema de refrigeración	12 Lts.

Dimensiones

Dimensiones L/A/H (mm)	6650 x 2300 x 3160
Distancia entre ejes (mm)	3308
Furgón - Largo Exterior (mm)	4220



GRUPO BARRIOLA se reserva el derecho de modificar las especificaciones técnicas, accesorios, colores del producto sin previo aviso. La información vertida en esta ficha es referencia solamente.
El producto final es aquel exhibido en los puntos de venta autorizados.

☎ 2 3696000

✉ ventas@grupobarriola.com

📍 Ruta 5 km 22.500 Las Piedras, Canelones

🌐 grupobarriola.com

